



# SUPERFLEX

## SUPERFLEX ピエゾ素子荷重センサー

機械計測デバイスの分野で、ピエゾ素子センサーはその有効性を長年に渡って証明してきました。

丈夫な設計、機械的摩耗無、高感度、そして取り扱いやすさから、金属加工用途としてピエゾ素子

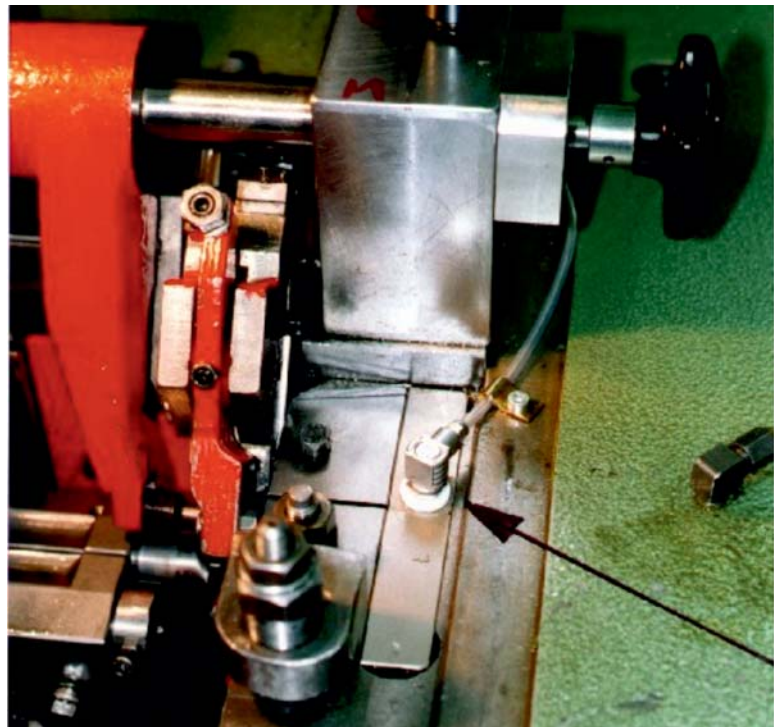
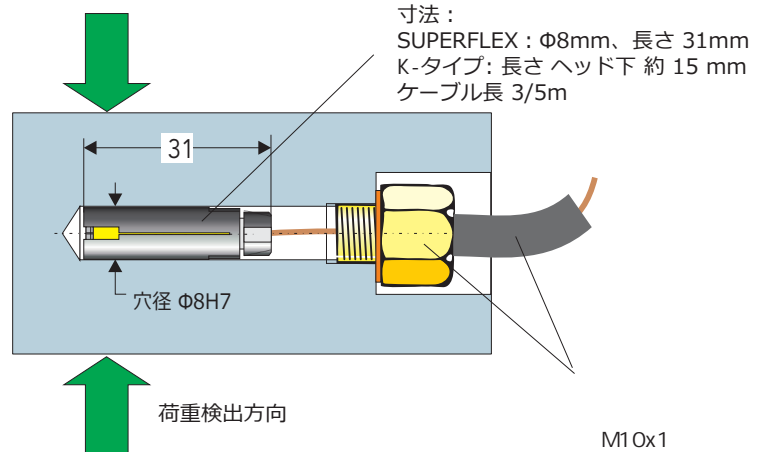
SK-SUPERFLEX 産業界でセンサー穴径として一般化しているΦ8mmへ挿入するだけの容易

き、再利用できます。

利

- 高感度
- 専用取付ツールの使用により取付深さの制限無  
K-
- 工業規格準拠

mg



SUPERFLEX



SUPERFLEX-K